

Standardtype

In Ruhestellung ist P nach A geschlossen und A nach R geöffnet (NC). Bei erregtem Magnet wird das Dichtelement direkt vom Ventilsitz abgehoben. Das Ventil schaltet von 0 bar bis zum max. Druckbereich. Die Umstellung erfolgt durch Federkraft.

Standard type

Valve normally closed from P to A and A to R open - NC. When energised, the solenoid lifts the seal of the seat (orifice) directly. The valve switches from 0 bar to max. pressure range. The conversion is carried out by spring power.



Steuerungsart: Type of control:	Direktgesteuert Direct acting	Metall. Innenteile: Metallic internals:	Messing und Edelstahl Brass and stainless steel
Konstruktion: Construction:	Sitzventil mit Nippeldichtung Piston design	Dichtung: Sealing:	FKM FKM
Anschluß: Connection:	G1/8-G1/2, DIN ISO 228, G1/8 aussen DN2,5 G1/8-G1/2, DIN ISO 228, G1/8 outside DN2,5	Einbaulage: Installation:	beliebig in any position
Druck: Pressure:	0-90 bar (s. Tabelle) 0-90 bar (see table)	Anschlußspannung: Supply voltage:	AC: 24,42,110,230V 50 bzw. 60Hz DC: 24,110V=
Durchflußmedium: Medium:	neutrale, gasförmige u. flüssige Medien neutral, gaseous and liquid medium	Spannungstoleranz: Voltage tolerance:	+5% / -10% +5% / -10%
Viskosität: Viscosity:	22mm ² /s 22mm ² /s	Leistungsaufnahme: Power-consumption:	1182=6,8 Watt 0182=14,5/10,5 VA 1032=11 Watt 0032=24/15 VA 1012=18,5 Watt 0012= 43/24 VA 1148=10 Watt 0148=9 VA
Mediumtemperatur: Medium temperature:	-10°C bis +80°C -10°C up to +80°C	Schutzart: Protection class:	IP65 nach DIN 40050 IP65 acc. to DIN 40050
Umgebungstemperatur: Ambient temperature:	+35°C +35°C	Einschaltdauer: Duty factor:	100% ED-VDE 0580 100% ED-VDE 0580
Ventilgehäuse: Body material:	../10../ = Messing / Brass ../06../ = Edelstahl 1.4301/ Stainless steel (AISI 304)	Kabelanschluß: Cable connection:	Gerätestecker DIN 43650 DIN 43650 - plug

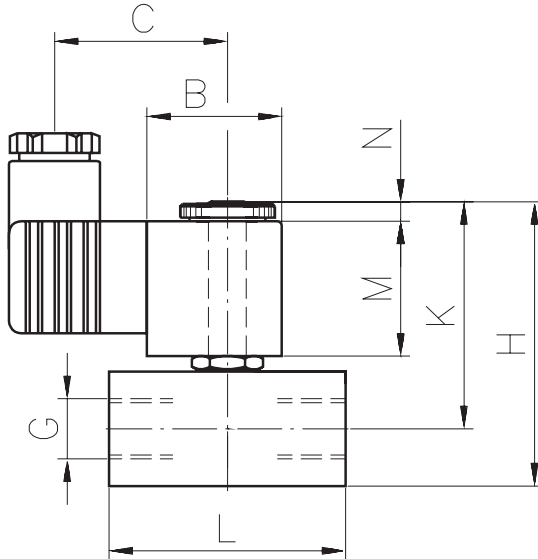
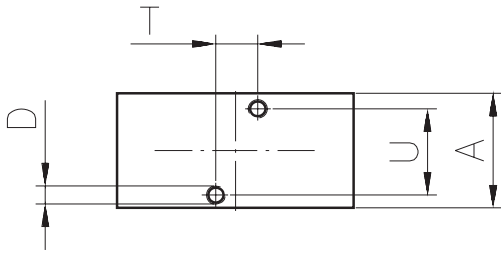
G	Sitz Orifice Ømm	Kv-Wert Flow-rate m ³ /h	Standardtype Standard type	max. Druck bei Magnettype max. pressure regarding solenoid type					
				.182	.032	.012	.032-NO	.012-UN	ExII2GEExmII4 .148
1/8	1,0	0,06	.7230/..02/....	0-10	0-25	0-90*	0-25	0-16	0-20
1/8	1,5	0,09	.7231/..02/....	0-8	0-15	0-40*	0-15	0-9	0-10
1/8	2,0	0,13	.7232/..02/....	0-6	0-11	0-22	0-11	0-7	0-8
1/8	2,5	0,16	.7233/..02/....	0-4	0-8	0-15	0-8	0-5	0-6
1/8	3,0**	0,20	.7234/..02/....	-	0-6	0-10	0-5	0-3	0-3
1/8	4,0**	0,35	.7235/..02/....	-	0-3	0-5,5	0-3	0-2	0-2
1/8	5,0**	0,50	.7236/..02/....	-	0-2	0-3,5	-	0-1	0-0,8
1/8	6,0**	0,75	.7237/..02/....	-	0-1	0-1,5	-	-	-

1/4 DN 1,0 - DN 6,0 A7240/.. - A7247/.. Technische Daten wie oben
 3/8 DN 1,0 - DN 6,0 A7250/.. - A7257/.. Technical information see above
 1/2 DN 1,0 - DN 6,0 A7260/.. - A7267/..

* max. Druck mit Dichtung PVDF, bei FKM Dichtung - 50bar bzw. 25 bar / max. Pressure with PVDF seal, with FKM seal 50bar/25bar

** Rücklauf / Exhaust port = 2,5mm standard/standard

Maßzeichnung Standardausführung
Dimensional drawing of standard type

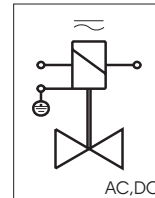


Schaltfunktion/Function:
In Ruhestellung gesperrt - NC.
normally closed - NC.



Schaltfunktion/Function:
In Ruhestellung geöffnet - NO.
normally open - NO.

Anschlußplan / Connection diagram



Für Wechsel- und Gleichspannung.
For AC and DC.

Erdung oder Schutzschaltung nach Vorschrift des zuständigen EVU.
Grounding or earthing of the protective circuit in accordance with regulations of the responsible electric supply company.

Absicherung entsprechend der Stromaufnahme vorsehen.
Appropriate protection according to the power-consumption.

Magnet Solenoid	.182		.032/ .012/ .148/ .032-NO				.012-UN			
Type	A723.	A724.	A723.	A724.	A725.	A726.	A723.	A724.	A725.	A726.
G	1/8	1/4	1/8	1/4	3/8	1/2	1/8	1/4	3/8	1/2
A	15	20	25	25	30	30	25	25	30	30
B	30x30	30x30	35x32	35x32	35x32	35x32	35x35	35x35	35x35	35x35
C	53	53	58	58	58	58	66	66	66	66
D	-	-	M6	M6	M6	M6	M6	M6	M6	M6
H	55	60	80	80	85	90	95	95	100	105
K	47,5	52,5	67,5	67,5	70	70	82,5	82,5	85	90
L	32	40	40	40	50	60	40	50	50	60
M	30	30	40	40	40	40	50	50	50	50
N	5	5	10	10	10	10	10	10	10	10
T	-	-	15,5	15,5	15,5	15,5	15,5	15,5	15,5	15,5
U	-	-	15,5	15,5	15,5	15,5	15,5	15,5	15,5	15,5
PG	11	11	11	11	11	11	11	11	11	11
kg	0,3	0,35	0,55	0,6	0,65	0,75	0,55	0,6	0,65	0,75

Ventiloptionen

Stromlos geöffnet= NO
Non energised open= NO

Dichtung= EPDM, PTFE
Seal= EPDM, PTFE

Andere Durchflußmedien und Viskositäten
Varying medium and viscosity ranges

Abweichende Temperaturen und Drücke
Varying temperature and pressure ranges

Ventilgehäuse= Rotguß
Body material= Red brass

Valve options

Handbetätigung= HA
Manual operation= HA

Öl- und fettfrei= OF
Free of oil and grease= OF (for oxygen applications)

Buntmetallfrei= BF
Free of non-ferrous metal= BF

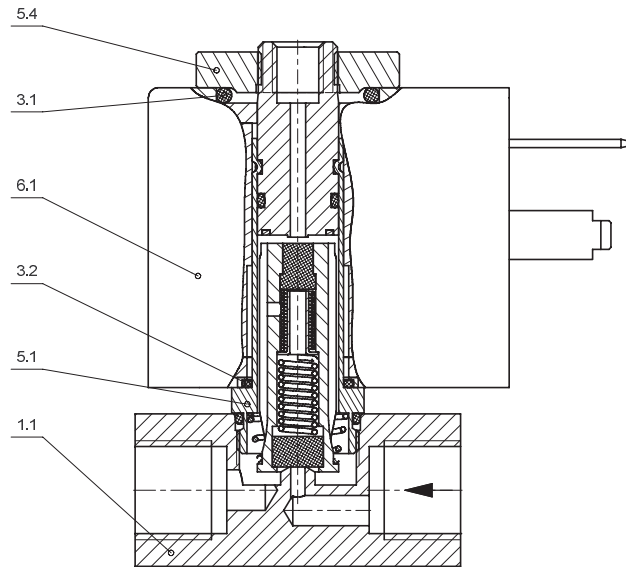
P-Sammelleisten
P-Manifold

Ex-Schutz= Ex II 2G EEx md IIcT4 (T5 oder T6)
Explosion proof= Ex II 2G EEx md IIcT4 (T5 oder T6)

Stückliste - Parts list

- K1.1 Armatur / Valve body
- K3.1 O-Ring / O-ring
- K3.2 O-Ring / O-ring
- K5.1 Magnethülse / Solenoid tube
- K5.4 Rändelmutter / Hand nut
- K6.1 Magnet / Solenoid

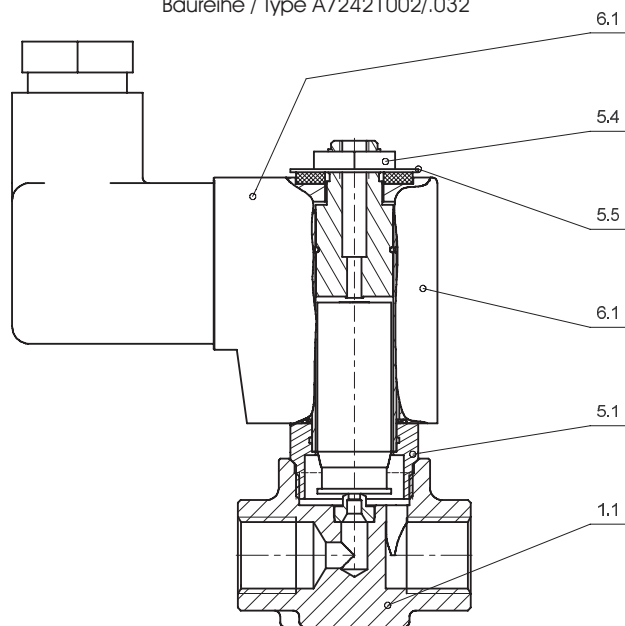
Baureihe / Type A7231/1001/.182



Stückliste - Parts list

- K1.1 Armatur / Valve body
- K5.1 Magnethülse / Solenoid tube
- K5.4 Befestigungsmutter / Mounting nut
- K5.5 Scheibe / Disk
- K6.1 Magnet / Solenoid
- K7.1 Stecker / Plug

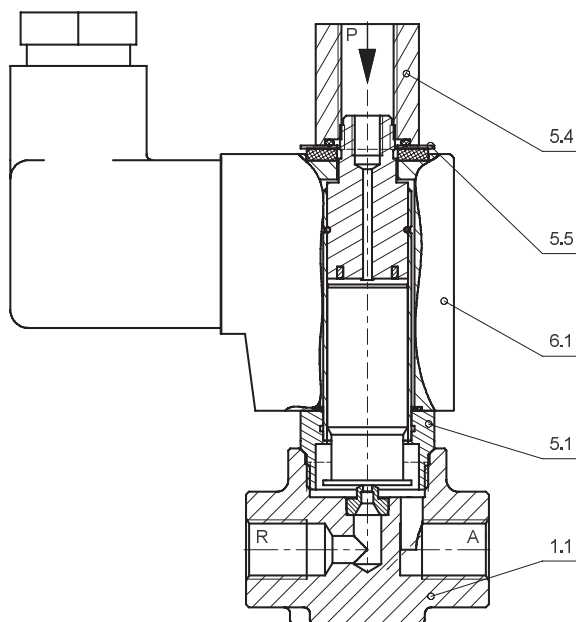
Baureihe / Type A72421002/.032



Stückliste - Parts list

- K1.1 Armatur / Valve body
- K5.1 Magnethülse / Solenoid tube
- K5.4 Befestigungsmutter / Mounting nut
- K5.5 Scheibe / Disk
- K6.1 Magnet / Solenoid
- K7.1 Stecker / Plug

Baureihe / Type A7242/1002/.032-NO

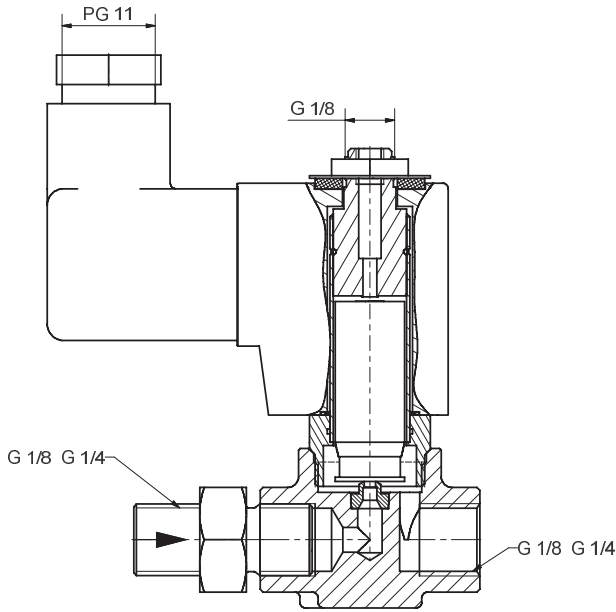


Ventiloptionen / Optional extras

Baureihe / Type: A7242/1002.032-IA
A7231/1002.182-IA

3/2-Wege Steuerventil mit Innen-/ Außengewinde
3/2-way pilot valve with in-/outside threading

Magnet / Solenoid:	.032	.182
Anschluss / Connection:	G1/4	G1/8
Sitz / Orifice:	2,0mm	1,5mm



P-Anschluß beidseitig
P-connection both ways

Verteilerleisten
Manifold

Mit Hohlsschraube und Dichtung
With hollow bolt and seal

Baureihe Type	Anschluß Connection	Baulänge Length
2/079-2-..	2-fach	77 mm
2/079-3-..	3-fach	114 mm
2/079-4-..	4-fach	151 mm
2/079-5-..	5-fach	188 mm
2/079-6-..	6-fach	225 mm
2/079-7-..	7-fach	262 mm

Nur in Messing lieferbar!
Only available in brass!

